

WDZ-09.03

PRECiMET
horticulture industry

CARRELLO RACCOLTA **RACCOLTA E TRASPORTO**



Lunghezza (cm): **1560/1860/2160/2460**

Carico massimo piattaforma (kg): **400**

Numero livelli: **3**

Diverse personalizzazioni disponibili

www.ageon.it

WDZ-09.03

PRECiMET
horticulture industry

CARRELLO RACCOLTA RACCOLTA E TRASPORTO

Specifiche tecniche;

Lunghezza	1560/1860/2160/2460 mm
Distanza tubi binario	420/500/550/600/700/800 mm
Numero livelli	3

Vantaggi:

- leggero, stabile, sicuro. Costruito in acciaio con protezione anticorrosione
- ruote mobili montate, che semplificano le manovre in serra
- telaio progettato per la guida su tubi di riscaldamento e superficie piana
- durata e affidabilità
- design personalizzabile
- spinta manuale o traino

Descrizione

• I carrelli di raccolta sono progettati per pomodoro, cetriolo, paprika o raccolte in casse o scatole. Il telaio consente sia il rotolamento lungo il sistema di tubazioni del riscaldamento che la libera manovra sul battuto.

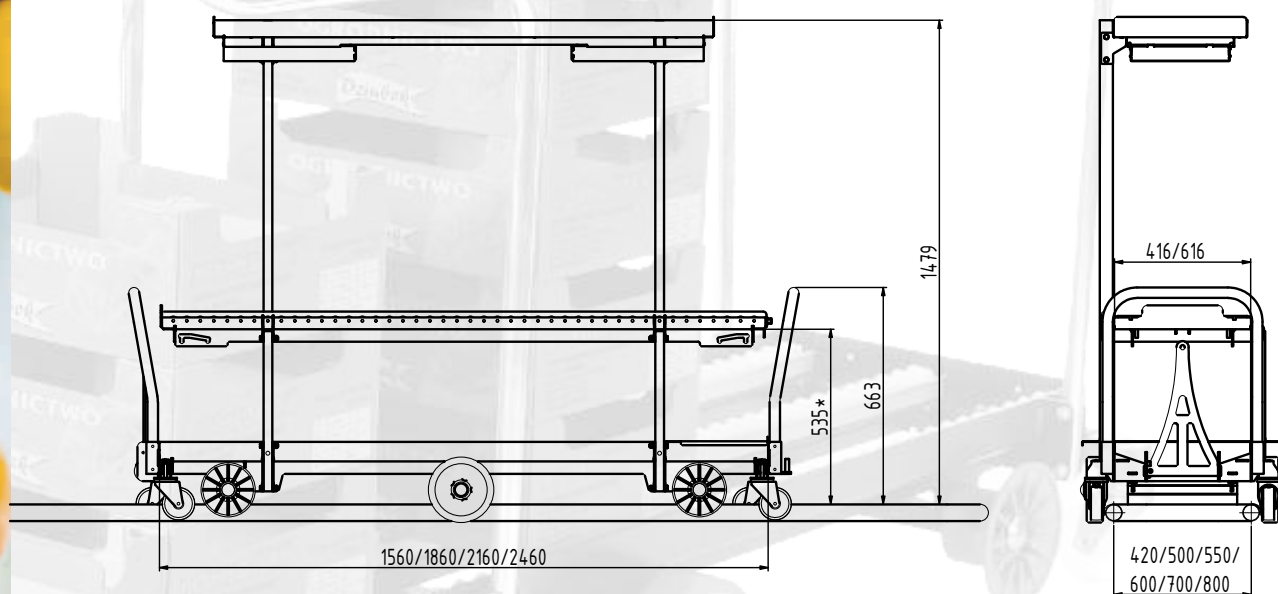
• I carrelli WDZ sono dotati di mozzi ruota in plastica o mozzi in alluminio e pneumatici in gomma, oltre a ruota di manovra centrale in alcuni modelli.

Su richiesta del cliente possono essere montati carrelli WDZ con ganci e fermi per creare un sistema traino.

• Le capacità di carico dei carrelli sono diverse a seconda del modello scelto e delle caratteristiche aggiuntive, come ad esempio peso elettronico, maniglie aggiuntive, cremagliere.

I carrelli possono essere personalizzati in diverse tipologie e quantità di livelli (1-3) realizzate con lamiera di alluminio, profili in acciaio o rulliera.

WDZ-09.03 dimensioni



"*" Altezza del livello medio

È possibile personalizzare in base alle proprie esigenze

www.ageon.it

Nota! Le informazioni e le immagini sopra riportate hanno carattere illustrativo e il produttore si riserva il diritto di modifiche tecniche del prodotto finale.