

SCHIUMATRICE MENNO®

SCHIUMATRICE PER SUPERFICI E MATERIALI PER UN MAGGIOR CONTROLLO NELL'APPLICAZIONE DEI PRODOTTI MENNO® CHEMIE

La SCHIUMATRICE MENNO® è un apparecchio appositamente realizzato per i detersivi e disinfettanti della Menno® Chemie che garantisce la produzione di schiuma per un maggior controllo nell'applicazione del prodotto. L'azionamento semplice tramite pistola la rende perfetta per l'erogazione dei detersivi e disinfettanti in agricoltura (orticoltura, floricoltura, serricoltura) e nel campo dell'igiene veterinaria e dell'industria della trasformazione agroalimentare.

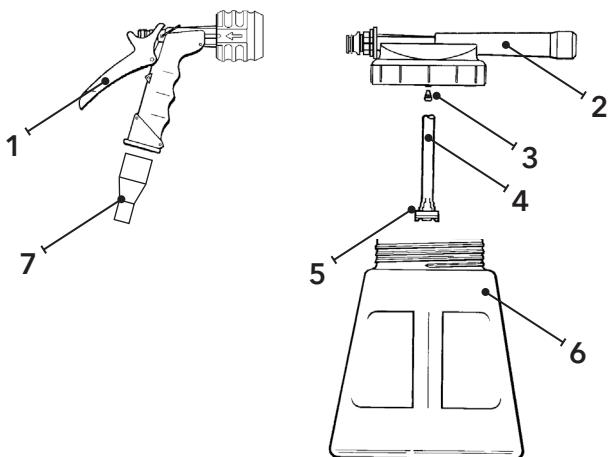
DESCRIZIONE

L'utilizzo della pratica e semplice SCHIUMATRICE MENNO® consente di rendere più efficiente, veloce e sicura la pulizia in agricoltura nello specifico per l'orticoltura, la floricoltura e le produzioni in ambiente protetto (serricoltura). Le zone trattate saranno ben visibili da parte dell'operatore addetto alle operazioni di sanificazione con il vantaggio di non dover ripassare per errore sulle aree già trattate, riducendo così il consumo di prodotto.

Può essere utilizzata per la pulizia di superfici, piani di lavoro, contenitori, cassette, bancali, vassoi e attrezzature varie in ambiente serra, negli allevamenti animali (igiene veterinaria) o ancora nel campo dell'industria agroalimentare.

L'applicazione schiumogena è ideale nel trattamento di superfici verticali quali le pareti laterali o le pareti dei macchinari all'interno della serra, infatti grazie alla maggior adesione della schiuma si ottiene un tempo di esposizione ottimale.

INFORMAZIONI PRODOTTO: Il prodotto è composto da valvola a pistola (per l'erogazione), coperchio con becco distributore, ugello dosatore, tubetto di aspirazione, filtro, serbatoio (capienza 3 L), frizione a chiusura rapida da avvitare.



Lista componenti:

1. Valvola di regolazione a pistola
2. Coperchio distributore
3. Ugello dosatore (concentrazione codificata in base al colore)
4. Tubo aspirazione
5. Filtro
6. Serbatoio
7. Connettore lancia - schiumatrice

MODI D'USO

Una carica del serbatoio (3 litri di prodotto concentrato puro, non diluito) è sufficiente per il trattamento di una superficie pari a:

| | |
|------|--------------------------|
| 0,5% | ca. 1.500 m ² |
| 1% | ca. 750 m ² |
| 2% | ca. 375 m ² |
| 3% | ca. 250 m ² |
| 4% | ca. 188 m ² |
| 5% | ca. 150 m ² |

Per il calcolo è stata considerato un dosaggio di 0,4 l/m² (superficie gocciolante) ovvero circa 400 l/ha di soluzione.*

* (Raccomandazione della quantità di consumo secondo il DVG - Deutsche Veterinarmedizinische Gesellschaft = Società Tedesca di medicina veterinaria - per la cura degli animali e in campo ali-

DOSAGGIO SOLUZIONE: a seconda della diluizione della soluzione che si vuole ottenere inserire l'apposito ugello dosatore, svitando il gruppo schiumogeno dal serbatoio e andando ad inserire l'ugello nell'apposito alloggiamento sul fondo del coperchio:

- 0,5% = ugello VIOLA
- 1% = ugello TRASPARENTE
- 2% = ugello MARRONE SCURO
- 3% = ugello MARRONE ARANCIO
- 4% = ugello MARRONE CHIARO
- 5% = ugello BLU
- 6% = ugello ROSSO

PARAMETRI DI PROCESSO

La **temperatura** del prodotto concentrato all'interno del serbatoio non deve superare i 40°C.

La **pressione** di alimentazione dell'acqua e della condotta idrica deve avere un valore minimo di 1,67 bar e massimo di 6 bar. Il range ideale si attesta tra 3 e 6 bar.

I materiali di costruzione dell'apparecchio potrebbero subire deformazioni a temperature e pressioni di esercizio superiori.

ATTENZIONE: Non aggiungere mai acido peracetico o sostanze contenenti acido peracetico nel serbatoio della schiumatrice. È altamente pericoloso e vi è il rischio di un'esplosione.

Non è possibile fornire una garanzia per la schiumatrice MENNO® per prestazioni con prodotti diversi da quelli provenienti dalla casa di produzione Menno® Chemie.

Per maggiori informazioni fare riferimento al manuale applicativo della schiumatrice MENNO® oppure contattare direttamente Ageon.

AGEON S.r.l.

Via XI Settembre 37

12011 Borgo San Dalmazzo (CN) - Italia

Tel +39 0171 348114 - Fax +39 0171 348115

e-mail: info@ageon.it - www.ageon.it

